



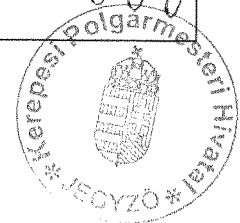
Kerepes Város Önkormányzat Képviselő-testülete

E l ő t e r j e s z t é s

8. napirendi pont

Javaslat „Lakossági LED program”-hoz történő csatlakozásra

Ülés dátuma:	2023.02.23.
Ülés típusa:	nyílt
Mötv. 46. § (1) bekezdése alapján.	
Munkaterv szerint:	nem
Előterjesztő:	Springer Friedrich Horst képviselő
<i>Az Önkormányzat és Szervei Szervezeti és Működési Szabályzatáról szóló 20/2019. (X.24.) önkormányzati rendelet 21. § (3) bekezdés c) pontjában kapott felhatalmazás alapján</i>	
Tárgyaló bizottság:	Pénzügyi, Ügyrendi és Fejlesztési Bizottság Városüzemeltetési, Környezetvédelmi és Közbiztonsági Bizottság
Nemzetiségi önkormányzat joga:	nem kell nyilatkoznia
Szükséges szavazati arány:	egyszerű többség
Kerepes, 2023.01.31.	Aláírások
Springer Friedrich Horst képviselő <i>SK</i>	
Az előterjesztés ellen törvényességi kifogást nem emelek. dr. Udvarhelyi István Gergely jegyző	<i>Udvarhelyi István Gergely</i>





Kerepes Város Önkormányzat Képviselő-testülete

Tisztelt Képviselő-testület!

Tisztelettel jelzem, hogy a CYEB Energiamegoldások Kft. LED-csere programot hirdetett a lakossági fogyasztók számára, amelynek keretében a program résztvevői meghatározott feltételek mellett ingyen juthatnak LED-izzókhöz, cserélhetik le a háztartásaikban található régi izzókat új, korszerű LED fényforrásokra. A program az energiahatékonyságról szóló 2015. évi LVII. tv. 12/A. fejezetének 15. § (1) bekezdése alapján, az ott meghatározott végsőenergia megtakarítási kötelezettség előírásainak megfelel. A programhoz már többszáz önkormányzat csatlakozott országshoz.

Az izzókat a lakosság ingyenesen kapja meg, csupán regisztrálni kell a ledcsere.hu oldalon. Ennek során meg kell adni a személyes adatokat (név, e-mail cím, telefonszám), illetve szükséges a regisztrálandó háztartás villanyszámlája is - mindezekről az adatokat jól olvashatóan mutató fotókat kell feltölteniük a jelentkezőknek. Emellett egy táblázat kitöltésével szükséges megadni, hogy hány darab és milyen teljesítményű izzót szeretne lecserélni a család, és ezeket a lakás/ház melyik helyiségében használják.

A programban történő részvétel feltétele, hogy az ingyenesen megkapott LED-ek a jelentkezéskor megadott háztartásban használatba kerüljenek, és ott minimum 2 évig használatban is legyenek. A csatlakozó önkormányzatoknak a CYEB Energiamegoldások Kft.-vel együttműködési megállapodást kell kötni, mely együttműködés keretében az önkormányzat a program koordinálásában, lebonyolításában vesz részt. Az együttműködési megállapodás az előterjesztés része.

Javasolom, hogy a 2023. évi költségvetés tervezésénél 2.000.000 Ft keretösszeg kerüljön betervezésre a 2023. évi költségvetésbe, amely összeg fedezetül szolgál a „Lakossági led program” finanszírozására, amely tartalmazza az égők Kerepesre történő szállításával, csomagolásával, valamint a lakosság tájékoztatásával kapcsolatos költségeket.

Dokumentáció:

https://www.ledcsere.hu/assets/documents/ESZF_CYEB_LEDCSERE.pdf

Az korábbi években a Hivatal az Önkormányzat az intézményeinek bevonásával számos, a város lakosságát érintő programot koordinált sikeresen, a megszerzett jó gyakorlatot a program végrehajtásában tovább kamatoztathatja az önkormányzat. (Pl., szelektív gyűjtők, komposztálók, víztárolók)

A lakossági LED-csere program jól illeszkedik a Pestmegyei KLÍMASTRATÉGIÁJA 2018-2030 dokumentumban rögzített célok eléréséhez, mely többek közt, jól illeszkedik Kerepes Város lakóépületek energetikai korszerűsítésének ösztönzése személetformálási és a lakóépületek energetikai korszerűsítésének ösztönzése tanácsadással történő célkitűzéseire.

http://www.pestmegye.hu/images/2017/Teruletfejlesztes/KEHOP-120/Platform/Pest_Megyei_Klimastrategia_TERVEZET.pdf

Kérem a Tisztelt Képviselő-testületet, hogy támogassa a lakossági LED-csere programot az alábbi határozati javaslatok elfogadásával.



Kerepes Város Önkormányzat Képviselő-testülete

1. .../2023.02.23.Kt. határozati javaslat:

Kerepes Város Önkormányzata képviselő-testülete dönt arról, hogy Kerepes Város csatlakozik a CYEB Energiamegoldások Kft. „LAKOSSÁGI LED PROGRAM”-jához”.
Felkéri a polgármestert, hogy a „LAKOSSÁGI LED PROGRAM”-mal kapcsolatban a CYEB Energiamegoldások Kft.-vel a jelen előterjesztés 1. számú mellékletét képező együttműködési megállapodást kösse meg.

Határidő: 2023.03.31.

Felelős: Gyuricza László Róbert polgármester

2. .../2023.02.23.Kt. határozati javaslat:

Kerepes Város Önkormányzata képviselő-testülete a 2023. évi költségvetése terhére 2.000.000.- Ft-ot biztosít Kerepes Város KLÍMASTRATÉGIÁJA 2021-2030 dokumentumban rögzített célok megvalósítására, „Lakóépületek energetikai korszerűsítésének ösztönzése” célra, az 1. pontban nevesített program finanszírozására.
A testület felkéri a polgármestert, hogy a 2023. évi költségvetés tervezetében az előirányzatot szerepeltesse.

Határidő: 2023.02.23.

Felelős: Gyuricza László Róbert polgármester

3. .../2023.02.23.Kt. határozati javaslat:

Kerepes Város Önkormányzata képviselő-testülete a intézményeket megbízza a lakossági LED-csere program végrehajtásával kapcsolatos koordinációs feladatok ellátására.

Határidő: 2023.03.31.

Felelős: Gyuricza László Róbert polgármester

Kerepes, 2023.01.31.

Springer Friedrich Horst
képviselő



Kerepes Város Önkormányzat Képviselő-testülete

GYIK önkormányzatok és partnerek

ÁLTALÁNOS KÉRDÉSEK

Miért éri meg egy cégnek, hogy ingyen LED-eket oszt? Hol van az „apróbetűs” rész?

Mint energiakereskedő a CYEB-nek is kötelező minden évben energiahatékonysági projekteket felmutatni. Ennek elmulasztása esetén büntetést kellene fizetni. Így inkább a transzparensen elszámolható LED-ek osztásával teszünk eleget törvényi kötelezettségünknek. A program anyagi hátterét az a 2020-as törvény adja, ami alapján az energiakereskedő cégeknek (villany/gáz/üzemanyag) minden évben forgalom utáni energiahatékonysági programok támogatását kell bemutatnia.

Vonatkozó szabályozás: [Kapcsolódó szabályozások — Energiahatékonyság \(mekh.hu\)](https://mekh.hu)

Intézmények és cégek is részt vehetnek az akcióban?

Nem, ez az akció kifejezetten a lakosoknak szól. Amennyiben igény van céges vagy intézményi együttműködésre, jelezzék, és az illetékes kollégához irányítjuk Önöket.

Miért jó, ha átadópontként hozzájárulok a CYEB LED csereprogramjához?

Minimális energiabefektetéssel, és többletköltségek nélkül hozzájuttatják a lakosságot/munkavállalókat egy olyan lehetőséghez, melynek segítségével ingyenesen juthatnak a környezetet kevésbé terhelő fényforráshoz. Emellett a villanyszámlájuk csökkentéséhez is hozzájárulnak.

A fentiek kommunikálásának részleteit, és azt, hogy mennyire hangsúlyozza ki a folyamatban saját szerepét, az átadópont üzemeltetőjére bízunk.

Mikor és hogyan érdemes meghirdetni a LED csereprogramot?

Csak a szerződéskötést követően, amikor az önkormányzat/partnercég részéről van kijelölt felelős. Önkormányzatoknak a helyi nyomtatott sajtó megjelenési időpontjának figyelembe vételével, hogy azokhoz is eljuthasson az akció híre, akik nem, vagy csak korlátozottan rendelkeznek internet-hozzáféréssel. Regisztrációs időszakként 4-6 hetet javaslunk. Jellemzően a regisztrációk lezárását követően kezdődik meg az átadópontokon a LED-ek kiosztása az önkormányzat által megjelölt nyitvatartási időben.

Cégek esetében javasolt a dolgozóknak kiküldött (hír)levélben, illetve a céges belső újságban meghirdetni a lehetőséget. A regisztrációs időszaknak 2 hetes időintervallumot javaslunk. A regisztrációkat követően leszállításra kerülnek a LED-ek, ezt követően a cég az általa meghatározott nyitvatartási időben kiosztja a munkavállalók számára.

A csereprogramban való részvétel lehetőségének kommunikálását és annak részleteit, valamint azt, hogy az átadópont mennyire hangsúlyozza ki a folyamatban saját szerepét, az átadópont üzemeltetőjére bízunk.

A regisztráció során melyik átvevőhelyet válasszák a lakosaink/munkatársaink?

Az önkormányzati partnerek értelemszerűen alfabetikus sorrendben, településként jelennek meg az átvevőpont pontos címével.

A cégek egy számot kapnak, amelyet majd az akció meghirdetésekor mindenképpen kommunikálniuk kell a munkavállalóik felé, hogy a legördülő listából a megfelelő számot válasszák.

Mi a garancia arra, hogy nem lesznek visszaélések a regisztráció során?

A regisztráció során egy külön erre a célra tervezett algoritmus számolja ki, hogy az adott háztartás

hány ingyenes LED-re jogosult. Ez a szám az éves áramfogyasztás, valamint a háztartásban található izzók számának és napi működési idejének függvénye.

Honnan tudja a felhasználó, hogy jöhet átvenni az ingyenes LED-jeit?

Regisztrációkor megadja az email címét, melyre automatikusan kap értesítést.

Jogosult-e az akcióra az, aki albérletben él, de nincs a nevében villanyszámla?

Csak abban az esetben, ha a tulajdonos nevében regisztrál, és átvételkor magával viszi a tulajdonos által aláírt meghatalmazást.

ÁTADÓPONT LÉTREHOZÁSA ÉS ÜZEMELTETÉSE

Mi szükséges egy átadóponthoz?

Egy kb. 1 nm-es terület kis asztallal vagy pulttal, emberi erőforrás és egy zárható, minimum egy raklapnyi területű raktár.

Milyen nyitva tartás javasolt?

Ez a település/cég működésén, kapacitásán, valamint a regisztráló magánszemélyek számán múlik. Az fontos, hogy az átadóponthoz csak a regisztrációs időszak lezárulását követően nyisson meg. Heti 1-2 napon 2-6 órában, igénytől függően.

Mikor kapja meg az átadóponthoz a LED-eket?

A regisztrációs időszak lezárulását követően. Az átadóponthoz, valamint a CYEB logisztikai részlege által egyeztetett időpontban.

Hol és hogyan kell tárolni a LED-eket?

Egy zárható, minimum egy raklapnyi területű raktárban/irodában

A LED-eken kívül milyen dokumentumok/display-ek érkeznek?

Egy 6 oldalas szerződés, melynek alapján az átadóponthoz kiporciózza az adott felhasználónak járó LED-eket, és amelyet alá kell írni az átvevővel.

Kell-e bármit is nyomtatni az átadóponthoz?

Nem szükséges.

Honnan tudja az átadóponthoz felelős személy, hogy a regisztráltak részére melyik izzóból hány darab jár?

A regisztrációbók generált, CYEB által kinyomtatott és az izzókkal együtt kiszállított dokumentációból.

Az átadás folyamata hogyan történik? Bemutatja a munkavállaló az emailt a kijelölt kollégának, és ezután megkapja az izzót?

A regisztrációs időszak lezárulását követően az izzókkal együtt elküldjük az azokhoz tartozó dokumentációt, mely átadás-átvételkor aláírandó, majd 2 munkanapon belül visszaküldendő.

Le kell adni a régi, hagyományos izzókat?

Nem.

Terheli-e az átadóponthoz számlaadási kötelezettség?

NEM. Számlaadási kötelezettség a CYEB-et terheli, az átvételt követő 8 napon belül ki kell állítania a végfelhasználó részére a nullás számlát. Ehhez az szükséges, hogy az átadáshoz szükséges, a végfelhasználó által aláírt dokumentumot legkésőbb az átadást követő második munkanapon

elektronikus (szkennelt) formában az átadópontra felelőse elküldje a leszallitva@ledcsere.hu e-mail címre.

Jogi kérdések

Mit jelent az Egyedi Szerződés Feltételek dokumentum II/2. pontjában a következő mondat? „... ezzel vállalja a program szerint létrejövő vagyoni értékű jog átruházását a CYEB részére...” Itt milyen vagyontértékű jogról van szó?

Az EKR törvény definiálja az u.n. White Certificate (fehér bizonyítvány) fogalmát, ami a megtakarítással létrejön. Ez egy jog, amiért adjuk a LED-et, ez a jogi konstrukció.

Miért kell a regisztráció folyamán feltölteni a személyes okmányokat?

A CYEB rendelkezik adatkezelési szabályzattal, valamint a programra vonatkozó szerződéses feltételek (ESZF) is tartalmaznak adatkezelési és adatvédelmi szabályokat, amelyek - és az érintett természetes személy elfogadó nyilatkozata folytán - az adatkezelés elfogadását, valamint az arra való felhatalmazást is jelentik a programban részes személy tekintetében.

A természetes személy adatainak kezelése és tárolása, valamint azok feldolgozása szükségszerű része a programnak, mivel azok nélkül a jelentkező azonosítását (és a felhasználási helyének további azonosítását) nem lehet elvégezni. Az azonosítás személyes adatokat tartalmazó iratok ismeretét (az iratok átadását) tételezi fel, így az adatkezelés (az iratok elektronikus átvételével) célhoz kötött és rendeltetésű, amelyet a jelentkező nem kifogásolhat.

Az önkormányzat milyen jogcímen kezelhet/kezeli-e az adatokat?

A lakossági led programra vonatkozó ESZF szerint - ezt a résztvevő felhasználó elfogadta - az adatkezeléshez való hozzájárulás megadottnak tekintendő (ESZF III.5.1. pont), amely a nyújtott szolgáltatásokkal kapcsolatos adatkezelést is jelenti (ESZF III.5.2. pont), az adatkezelés az ESZF alapján és a CYEB adatkezelési tájékoztatója szerint valósul meg (amely: *"IV.1) A CYEB kifejezetten jogosult az ügyfeleinek, partnereinek azon személyes adatait jogosult kezelni, amelyek a szerződéssel, annak létrejöttével, módosításával, mindezek nyilvántartásával, a CYEB által a szerződéskötés, módosítás kapcsán (ide értve a teljesítéshez szükséges körülményeket, de ide értve a teljesítést, a teljesítés ellenszolgáltatását, annak érvényesítését is) végzett tevékenységekkel, szolgáltatással, valamint a CYEB gazdasági tevékenységével összefüggnek. Az adatkezelés célja csak a CYEB-el való szerződés megkötéséhez (ide értve az ajánlatkérést, ajánlatadást is), módosításához, nyilvántartásához, a szerződésből származó követelések megítéléséhez, érvényesítéséhez, a CYEB-el való egyéb gazdasági kapcsolathoz szükséges egyéb cél lehet.*

IV.2) A CYEB-el interneten keresztül történő szerződéskötések – amennyiben a CYEB köt ilyen szerződéseket és/vagy ilyen szerződések megkötése a CYEB tevékenységében lehetséges - további célja a szerződők és fogyasztók tájékoztatásra vonatkozó CYEB kötelezettség teljesítésének a bizonyítása, a CYEB-el létrejött szerződés, szerződésmódosítás megkötésének a bizonyítása, mindezek tartalmának meghatározása, módosítása, teljesítésének figyelemmel kísérése, az abból származó igények meghatározása, számlázása, valamint az azzal kapcsolatos követelések érvényesítése. A CYEB adatkezelése az interneten végzett műveletek kapcsán megadott hozzájáruláson (ha a CYEB ilyen hozzájárulást követel meg), vagy az interneten végzett műveletek elküldésével megadottnak tekintett önkéntes hozzájáruláson alapul." és amely jelenti az adatfeldolgozó bevonásának jogát is (2011. évi CXII. tv. 3. § 18. pont) az adatkezelő (a CYEB Energiakereskedő Kft.) részéről.

Mindezek alapján és a felhasználó felhatalmazásával a CYEB jogosult arra, hogy a program végrehajtásába bevont közreműködőt, mint adatfeldolgozót vegye figyelembe és a személyes felhasználói adatokat e bevont alanyak átadja, a program végrehajtása (mint szolgáltatás nyújtása) céljával.

A lakossági LED csereprogram keretein belül a számla a CYEB és a magánszemély között lesz, mi fog szerepelni a számlán?

A megszokott számlaadatok és információk.

A termékek megnevezése és ára is szerepel rajta, továbbá az, **hogy pénzügyi teljesítést nem igényel**, jelezve ezzel, hogy nem ingyenes az átadott termék. Ez egy csereügylet, amelynek egyik része az átadott LED, amelynek értéke megegyezik a CYEB által a lakossági ügyféltől kapott jog értékével.

A magánszemélynek keletkezik-e adófizetési kötelezettsége ingyenesen kapott termék után?

A magánszemély nem Áfa alany, így az általa átadott jog értéke áfa-mentes. A csereügylet során nyeresége sem keletkezik a magánszemélynek, így egyéb adóvonzata sincs.

E27 ÉS E14 LED

Kiemelkedő hatékonyságú LED fényforrás E27 és E14 foglalattal ellátott lámpatestekbe. A fényforrások klasszikus körte formával E27 foglalattal és kiscső formával E14 foglalattal elérhetőek. A hagyományos izzóknak megfelelő fényáramot rendkívül alacsony teljesítmény felvételű LED fényforrások biztosítják, így a világítás költségének több, mint 90%-a megta-
karítható a fényforrások használatával.



E27 LED



E14 LED

2 év
garancia

160
lm/W

IP20

CE

Alkalmazási területek

- E27 vagy E14 foglalattal rendelkező lámpatestekben
- Hagyományos izzók kiváltására
- Halogénlámpák, vagy kisebb hatékonyságú fényforrások kiváltására

Előnyök

- Kiemelkedő energia hatékonyság
- Hagyományos kinézet és forma
- Villogásmentes működés

Modellek

Forma	Foglalat	Hagyományos izzó teljesítménye	Megfelelő CYEB LED	Teljesítmény	Fényáram
A60 körte	E27	40 W	A60E27F16-3W-827-C	3 W	480 lm
A60 körte	E27	60 W	A60E27F16-5W-827-C	5 W	806 lm
A60 körte	E27	75 W	A60E27F16-6W-827-C	6,4 W	1.056 lm
A60 körte	E27	100 W	A60E27F16-9W-827-C	9,5 W	1.521 lm
P45 kis gömb	E14	40 W	P45E14F16-3W-827-C	3 W	480 lm
P45 kis gömb	E14	60 W	P45E14F16-5W-827-C	4,9 W	806 lm



Általános jellemzők

Fényhasznosítás	160 lm/W
Élettartam (L70B50)	15.000 óra
Környezeti hőmérséklet	-15°C - +40°C
Por- és vízállóság	IP20
Energiaosztály	C
Garancia	2 év

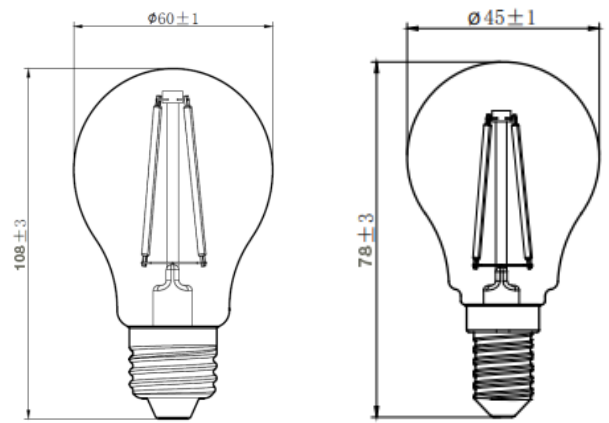
Optikai jellemzők

Bura	átlátszó
Színhőmérséklet	2700 K
Színvisszaadás	≥80
Villogásmentes	igen

Elektromos jellemzők

Feszültség	220-240 V/AC 50-60 Hz
Teljesítmény tényező	>0,5

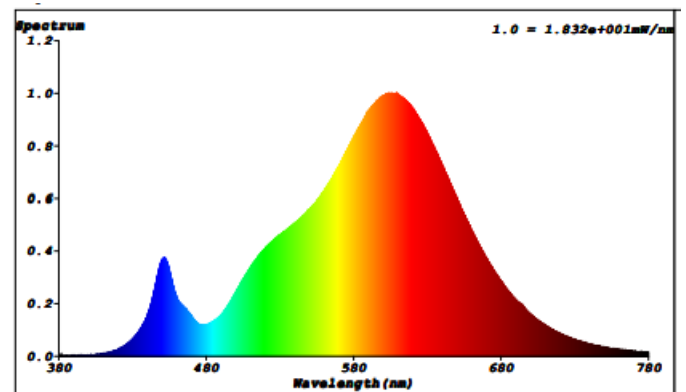
Méretetek



E27 LED

E14 LED

Spektrális eloszlás



A BestLED Hungary Kft. mindent megtesz azért, hogy az adatlapokon minél pontosabb és aktuális információkat jelenítsen meg, de mivel a folyamatos termékfejlesztésnek köszönhetően a termékek jellemzői is változhatnak, semmilyen felelősséget nem vállal az itt feltüntetett információkért. A fenti információk csak külön megállapodás alapján képezik részét bármilyen ajánlattételnek vagy szerződésnek.

BestLED Hungary Kft., 2022.11.30.

www.bestled.hu





CYEB Energiamegoldások Kft.
H-2000 Szentendre,
Dobogókői út 1.
tel: +36 (26) 300 994
info@cyeb.eu
www.cyeb.eu

Stílusdefiníció: Header1

EGYÜTTMŰKÖDÉSI MEGÁLLAPODÁS A
LAKOSSÁGI LED CSEREPROGRAM MEGVALÓSÍTÁSÁBAN

PARTNER (MEGBÍZOTT) NEVE: **XX**

SZERZŐDÉS SZÁMA: **XX**

ENERGIAHATÉKONYSÁGI
KÖTELEZETTSÉGI RENDSZER
(„EKR”) ALAPJÁN
ELSZÁMOLT LED
FÉNYFORRÁSOK ÁTADÁS-
ÁTVÉTELÉNEK
LEBONYOLÍTÁSÁHOZ

KOMISSIÓVAL/SZÁLLÍTÁSSAL

KOMISSIÓT végez	X
SZÁLLÍTÉST végez	X

Dokumentum mappa

hivatkozási szám: **XX**
dátum: **XX**



amely létrejött egyrészről

Név: CYEB Energiamegoldások Kft.
Székhely: 2000 Szentendre, Dobogókői út 1.
Cégjegyzékszám: 13-09-167554
Adószám: 14469286-2-13
Képviselője: Szebeni Márton ügyvezető
Kapcsolattartója: XX

továbbiakban, mint „CYEB”,

másrészről
Név/Cégnév: XX
Székhely: XX
Cégjegyzékszám: XX
Adószám: XX
Képviselőjében: XX
Kapcsolattartója: XX

a továbbiakban, mint „Partner”

között (a CYEB és a Partner a továbbiakban együttesen: „Felek”) alulírott helyen és napon az alábbi feltételekkel:

I. Előzmények (Felek a jelen Szerződés előzményeit az alábbiakban rögzítik):

A CYEB nyilvántartott magyar energiakereskedőként – saját vállalati filozófiája alapján -, a környezettudatoság fejlesztése és az energiahatékonyság biztosítása érdekében az érdekelt lakossági felhasználók körében programot indított (a továbbiakban: „LAKOSSÁGI LED PROGRAM”), a program hagyományos fényforrások félfelvezetésű fényforrásokra (a továbbiakban: LED-re) való cseréjét biztosítja a programban megadott feltételek szerint. (A program a 2015. évi LVII. tv. – a továbbiakban: „Ehattv.” - 12/A. fejezetének 15. § (1) bekezdése alapján, az ott meghatározott végsőenergia megtakarítási kötelezettség - a továbbiakban: „EKR kötelezettség” – előírásainak megfelelő program.

A Partner érdekelt és érintett a környezettudatos viselkedés megismertetésében és támogatásában, a mindezeket támogató programok elterjesztésében, így a Partner érdeklődését és érdekeltségét fejezi ki a LAKOSSÁGI LED PROGRAM iránt, egyben nyilatkozik, hogy a programot megismerte és a jelen megállapodás szerint – ellenérték és költségtérítési igény nélkül – támogatja azt.

II. Felek együttműködése (Felek megállapodása a LAKOSSÁGI LED PROGRAM végrehajtásában való együttműködésre az alábbi megállapodás):

1. Felek az együttműködésük kereteit együttesen és úgy határozzák meg, hogy annak eredményeként a LAKOSSÁGI LED PROGRAM-ban részt vevő, a CYEB-el a programra vonatkozó szabályok szerint szerződést kötött energiafelhasználók (a továbbiakban: „Felhasználók”, vagy „Felhasználó”), az őket megillető LED-eket fizikailag átvehessék. A Partner közreműködését a LAKOSSÁGI LED PROGRAM-ban kizárólag a jelen Szerződés határozza meg, a Szerződés teljeskörűen és kizárólagosan tartalmazza a Felek LAKOSSÁGI LED PROGRAM-al kapcsolatos együttműködését (jelen rendelkezés, mint teljességi záradék minősül).
2. A jelen Szerződés alapján a Partner vállalja, hogy legkésőbb a CYEB által írásban megjelölt időponttól a LAKOSSÁGI LED PROGRAM végrehajtásához un. LED átadás-átvételi pontokat alakít ki (az átadás-átvételi pont kialakításával kapcsolatos formai és megjelenési előírásokat, valamint az ezekhez szükséges mellékek – pl. molinók, táblák stb. – leírását a jelen Szerződés melléklete tartalmazza azzal a minimális elvárással,

LAKOSSÁGI LED PROGRAM végrehajtására vonatkozó együttműködés



hogy legalább egy átadói pult, vagy asztal, valamint egy raklap tárolására alkalmas és zárható helyiség kerüljön biztosításra – **1. sz. melléklet**), a Szerződés mellékletét képező dokumentumban meghatározott helyszínen és nyitvatartási idővel (**2. sz. melléklet** – a melléklet tartalmazza a Partner által biztosított helyszínen megállapodott nyitvatartási időket. Partner vállalja a 2. sz. mellékletnek megfelelő helyen az átadás-átvételi ponton működtetését és azok melléklet szerinti időben történő nyitva-tartását a jelen Szerződés hatálya alatt.

A Partner vállalja továbbá, hogy saját elérésű kommunikációs csatornákon keresztül (ezek leírását és a kommunikáció tartalmát a szerződés melléklete foglalja magában – **3. sz. melléklet**) a LAKOSSÁGI LED PROGRAM-ról, annak eléréséről és jellemzőiről, az igénybevétel feltételeiről tájékoztatja a településen élőket.

3. A Partner a jelen Szerződés II.2. pontjában meghatározott átadás-átvételi pont(ok) működtetéséhez legalább 1 (egy) fő személyzetet biztosít, a személyzet a nyitvatartási időtartam alatt folyamatos jelenléttel az átadás-átvételi pontokon rendelkezésre áll a jelen Szerződés teljesítéséhez (egy átadás-átvételi ponton legalább egy személynek, mint személyzetnek a nyitvatartási időben mindig jelen kell lennie). A Partner az általa biztosított személyek (mint személyzet) eljárásáért a CYEB-el szemben úgy felel, mintha maga járt volna el.
4. A Partner a II.2. pontnak megfelelő átadás-átvételi pontokon – a nyitvatartási időben – átadja a Felhasználók részére a CYEB által biztosított LED-eket (az átadás során biztosítja a Partner azt, hogy az adott Felhasználó a számára előkészített LED-eket kapja meg és vegye át), a LED-ek átadása személyre szabottan, az adott Felhasználó javára történik. A Partner az az adott átadási pontra regisztrációval és szerződéssel rendelkezőket az átadási ponton lakóhelyüktől függetlenül köteles kiszolgálni.
5. Felek megállapodnak abban, hogy a II.2. pontnak megfelelő átadás-átvételi ponton a Partner a CYEB által előre elkészített (raklap) és a Partner által elszállított LED-eket a (és a II.7. pontnak megfelelő) lista alapján az átvételt követő 10 (tíz) munkanapon belül kiszerelem („komissiózza”) -* a Felhasználók nevére szólóan – csomagolja a CYEB által biztosított LED-eket, majd az így elkészített* csomagokat a LAKOSSÁGI LED PROGRAM szerint adja át a jogosult Felhasználónak, valamint a LED-ek átadása-átvétele során aláírítja a Felhasználóval a CYEB által elkészített és a Felhasználók nevére szóló „ÁTVÉTELI NYILATKOZAT”-ot (az ÁTVÉTELI NYILATKOZAT a Felhasználóknak előkészített, a LED-eket tartalmazó csomagokhoz csatolt külön nyilatkozat). A Partner az átvétellel elismeri, hogy az átadás-átvételtől az átvett LED-ekért kizárólagosan felel, azokkal elszámolni köteles
6. A Partner a LED-ek átadását megelőzően a II.7. pont szerinti lista alapján ellenőrzi az átvételre jelentkező Felhasználó személyazonosságát (ehhez jogosult elkérni a Felhasználó személyének azonosításához szükséges dokumentumokat a Felhasználótól. Abban az esetben, ha az átadás-átvételre a Felhasználó személyesen nem jelenik meg, de helyette más meghatalmazott jár el, úgy a Partner köteles a meghatalmazott személyének azonosítása elvégzésére (azonos módon, mint ahogyan azt a Felhasználó esetében a jelen Szerződés szerint kell elvégeznie), valamint köteles a meghatalmazás eredeti példányát is elkérni a meghatalmazotttól. A Partner minden átadási nap után – a sikeres átadásokról – egy kimutatást készít és ad át (legkésőbb az átadási napot követő első munkanap 12:00 óráig) a CYEB részére, a kimutatás tartalmazza azt, hogy a II.7. pontnak megfelelő listából mely felhasználó vette át az adott átadási napon a neki járó LED-eket (a kimutatás átadása a leszallitva@jedcsere.hu e-mail címre történő Pdf. dokumentum megküldésével történik, a Pdf. dokumentumot a Partner II.3. pont szerinti személyzete, vagy a Partner képviselőjének aláírása hitelesíti).
7. A Partner a jelen Szerződés alapján meghatározott LED-eket és azoknak megfelelő – Felhasználónként előkészített – csomagokat átvételi elismervény (vagy szállítólevél) alapján veszi át a CYEB-től (az átvétel az ÁTVÉTELI NYILATKOZAT átvételét és annak megfelelő LED darabszámok és típusok átvételét is igazolja), a Partner az átvett LED-ekért őrzési felelősséget vállal (a LED-ek sérülése, elvesztése, megsemmisülése esetén a Partner a LED-ek CYEB által megadott értékét a CYEB-nek



- a CYEB felhívása szerinti módon és értéken - köteles megfizetni). Az átvételi nyilatkozat (szállítólevél) Partner általi aláírásával a kárveszély a Partnerre száll.
8. A Partner a jelen Szerződés hatályának megszűnésével - vagy a CYEB felhívása szerint - köteles elszámolni a CYEB-el, amely jelenti a Felhasználók által átvett LED-eknek megfelelően az átvételt igazoló ÁTVÉTELI NYILATKOZAT-ok eredeti példányainak a CYEB részére történő átadását (valamint, ha meghatalmazott járt el a Felhasználó nevében, akkor a kapcsolódó meghatalmazás átadását, eredeti iratként). Az elszámolás jelenti továbbá a jelen Szerződés II.7. pont szerinti lista visszaszolgáltatását és jelenti a Felhasználók által át nem vett LED-ek (és kapcsolódó ÁTVÉTELI NYILATKOZAT-ok) visszaadását is a CYEB részére (azon LED-ek esetében, amelyek nem kerülnek visszaadásra, a Partner külön felhívásra 1 500Ft+ÁFA HUF/LED ellenértéket köteles fizetni a CYEB részére). Az ÁTVÉTELI NYILATKOZAT-ok és Felhasználók által át nem vett LED-ek visszaadása a CYEB által meghatározott helyen történik, a kapcsolódó költségeket a Partner viseli (amennyiben a visszaadáshoz a CYEB az átadás-átvételi ponto(ka)t jelöli meg a költségek viselése a CYEB által előzetesen meghatározott ellenérték CYEB részére való megtérítésével történik). A CYEB a jelen pontnak megfelelő elszámolás során az átvett iratokról és LED-ekről írásos elismervényt (vagy szállítólevélen való átvétel esetén a szállítólevél szerinti igazolást) ad a Partner részére. Az elismervény/szállítólevél CYEB általi aláírásával a kárveszély a CYEB-re száll. A Partner az elszámolás keretében szolgáltatja vissza a CYEB-nek az 1. sz. melléklet alapján a LAKOSSÁGI LED PROGRAM-hoz kapcsolódóan átvett dolgokat.
9. Partner tudomásul veszi, hogy a jelen Szerződés alapján végzett tevékenységéért ellenérték, költségtérítés nem illeti meg (jelen nyilatkozat joglemondás).
10. A Partner a Felhasználókkal kapcsolatos adatok tekintetében - a CYEB, mint adatkezelő megbízásából eljáró - adatfeldolgozónak minősül (Felek szükség esetén az adatfeldolgozást illetően köthetnek további és külön szerződést is).

III. Egyéb kérdések

1. Titoktartási záradék
- 1.1. A Felek megállapodnak, hogy a Szerződésük tartalmát - valamint annak alapján létrejövő bármely megállapodást, elszámolást, a mindezeknek megfelelő adatokat, dokumentumokat, információkat - mindketten kifejezetten üzleti titoknak tekintik, azt harmadik fél tudomására hozni kifejezetten csak a másik Fél előzetes írásbeli hozzájárulásával jogosultak.
- 1.2. A Felek kölcsönösen vállalják, hogy a Szerződés teljesítése során tudomásukra jutott információkat bizalmasan kezelik, illetve őrzik, azokat kizárólag a másik Fél érdekében, az ezen Szerződés teljesítése során használják fel és más harmadik személy, vagy személyek tudomására nem hozzák, hozzáférhetővé nem tehetik.
- 1.3. A Felek információinak bizalmas kezelésére vonatkozó kötelezettség a jelen Szerződés megszűnését (ún. túlélő rendelkezés) esetén is alkalmazandó, a Feleket időbeli korlátozás nélkül terhelő kötelezettség.
- 1.4. A Felek adatainak bizalmas kezelésére az üzleti titok védelméről szóló 2018. évi LIV. törvény rendelkezései alkalmazandók.
- 1.5. A Partner vállalja a jelen Szerződés teljesítéséhez kapcsolódóan tudomására jutott személyes adatok kezelését is a LAKOSSÁGI LED PROGRAM-ra vonatkozó egyedi szerződéses feltételek szerint.
2. Felek kizárják azt, hogy a Megbízó előzetes és írásos engedélye nélkül a Partner a Szerződésből fakadó jogait másra ruházza át.
3. A jelen Szerződés az aláírás napján lép hatályba és **XXXX. XX. XX. napig** terjedő időtartamig szól, a Szerződés ún. rendes felmondással nem szüntethető meg. Bármely Fél jogosult a másik Fél súlyos, vagy ismétlődő szerződésszegése esetén, a szerződésszegő félhez intézett indokolt írásbeli nyilatkozatával a szerződést azonnali hatállyal felmondani.

4. A Felek megállapodnak, hogy a jelen Szerződés valamely rendelkezésének érvénytelensége a többi rendelkezés érvényességét nem érinti, kivéve, ha az érvénytelen rendelkezés nélkül a Szerződést a Felek nem kötötték volna meg. Ez esetben a Felek az érvénytelen rendelkezést olyan rendelkezéssel helyettesítik, mely annak céljához a legközelebb áll.
5. Ha valamely Fél nem gyakorolja, vagy késedelmesen gyakorolja a jelen Szerződés bármely rendelkezése tekintetében meglévő bármely jogosultságát vagy jogorvoslati lehetőségét, ez nem tekinthető az ilyen jogosultságról vagy jogorvoslatról való lemondásnak.
6. A szerződő Felek megállapodnak, hogy a jelen Szerződést – különös tekintettel a díjra, illetve a felek jogaira és kötelezettségeire – csak közös megegyezéssel, írásban, egy okiratba foglalt jognyilatkozattal módosíthatják.
7. A Felek a jelen Szerződéssel kapcsolatos jogvitájukat megkísérlik elsősorban békésen rendezni. A Szerződéssel összefüggésben – ide értve különösen a Szerződésből fakadó, a Szerződés teljesítésével, megszegésével, megszűnésével, érvényességével, vagy értelmezésével kapcsolatos vitákat – a Felek alávetik magukat a Magyar Kereskedelmi és Iparkamara mellett működő Állandó Választottbíróság (Kereskedelmi Választottbíróság Budapest) kizárólagos és végleges döntésének azzal, hogy az eljárás helye Budapest, a Választottbíróság a saját Eljárási Szabályzata szerint jár el, az eljáró választottbírók száma 3 választottbíró és az eljárás során a magyar nyelvet kell alkalmazni. A Felek kizárják a választottbíráskodásról szóló 2017. évi LX. tv. IX. fejezetében szabályozott eljárásújítás lehetőségét. Az alkalmazandó jog a magyar jog. A jelen választottbíróági kikötés - a Szerződéssel kapcsolatos jogvitákra vonatkozóan - az állami bírósági utat kizárja.
8. A Felek által nem szabályozott kérdésekben a „Ptk.” (2013. évi V. tv.) rendelkezései az irányadóak.
9. A Felek mindegyike a következő nyilatkozatot teszi és szavatolja a másik Fél felé a Szerződés aláírásával (e nyilatkozatokról külön nyilatkozat nem kerül kiállításra Felek részéről):
 - a magyar jogszabályok szerint érvényesen létezik; képes és jogosult arra, hogy a jelen Szerződést megkösse és teljesítse, továbbá rendelkezik a Szerződés teljesítéséhez szükséges minden felhatalmazással, hatósági engedéllyel;
 - nincs ellene folyamatban csődeljárás, felszámolási eljárás vagy végelszámolás, illetve ilyen eljárások megindítása nem történt meg;
 - nincs ellene folyamatban bíróság, közigazgatási szerv vagy egyéb hatóság előtt olyan peres vagy egyéb eljárás, mely a Szerződésben foglaltak teljesítését akadályozza vagy hátrányosan érinti;
 - a jelen Szerződés szabályszerű felhatalmazással került aláírásra és a Felek érvényes és jogilag kötelező erejű kötelezettségvállalását tartalmazza, mely az abban foglalt feltételek szerint kikényszeríthető;
 - a jelen Szerződés megkötése és teljesítése nem eredményezi az adott Fél létesítő okirata, illetőleg egyéb általa kötött megállapodás vagy okirat rendelkezéseinek megszegését.
 - A ledcsere programot érintő törvényi változás esetén a szerződés annak megfelelően módosítható.

A szerződő Felek a jelen Szerződést - amely kettő (2) eredeti példányban készült, amiből egy példány a Megbízottat, egy példány a Megbízót illeti meg - gondos áttanulmányozás után, mint szerződéses akaratukkal mindenben megegyezőt, törvényes képviselőik útján jóváhagyólag aláírták a megállapodás aláírásával a Felek elismerik a Szerződés rájuk eső példányának az átvételét.

Kelt: **XX helyen, XXXX. év XX hóna XX. napján**



| ([CYEB](#) - Megbízó)

([Partner](#) - Megbízott)



1. sz. melléklet

Átadás-átvételi pont leírása és kialakításának előírása, a kialakításhoz átadott anyagok:

XX

2. sz. melléklet

Átadás-átvételi pont helye: XX

Nyitvatartási idő: XX

Logisztikai kapcsolattartó: XX

Logisztikai kapcsolattartó telefonos

elérhetősége: XX

A lakosság/munkavállalók felé történő kommunikáció, ezzel párhuzamosan az online regisztráció tervezett ideje:

202 . hónap naptól- hónap napig

3. sz. melléklet

A LED-csereprogramot az alábbi kommunikációs csatornákon hirdeti meg az Önkormányzat (pl.: weboldal, facebook oldal, helyi újság, hirdetőoszlop, közintézmények):

XX

XX

XX

XX